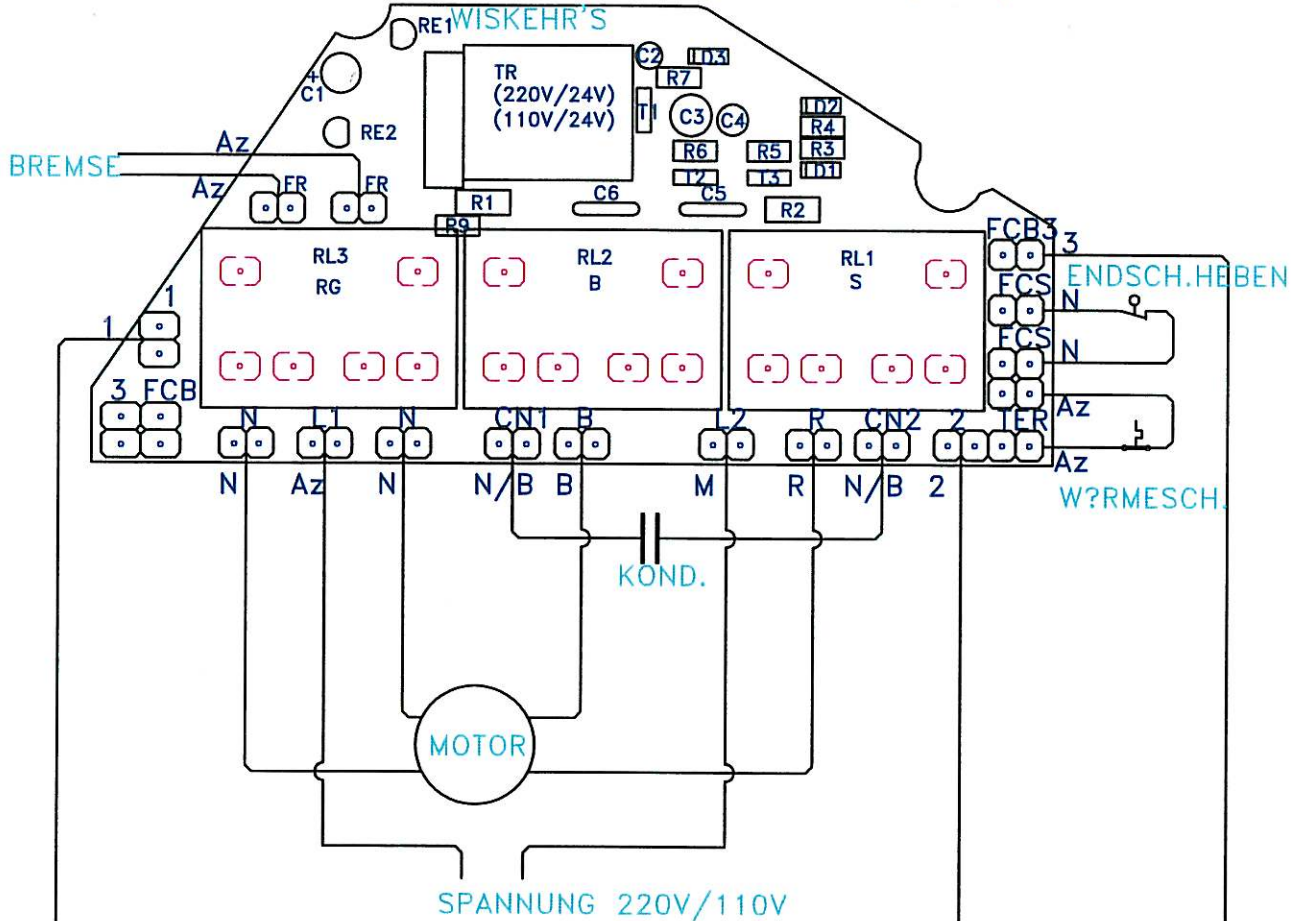
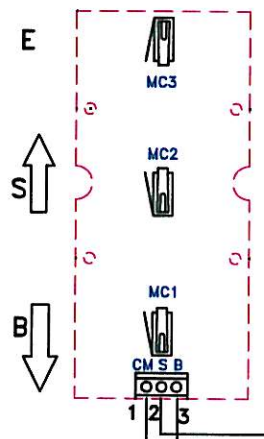


ELEKTRONISCHE STEUERPLATTE { ref.901115 (110V)
ref.901325 (220V)



DRUCKTASTATUR W-2
REF.: 900393



FARBEN:
Az: BLAU
B: WEISS
N: SCHWARZ
N/B: SCHWARZ ODER WEISS
M: BRAUN
R: ROT

N (1)

AZ (2)

M (3)