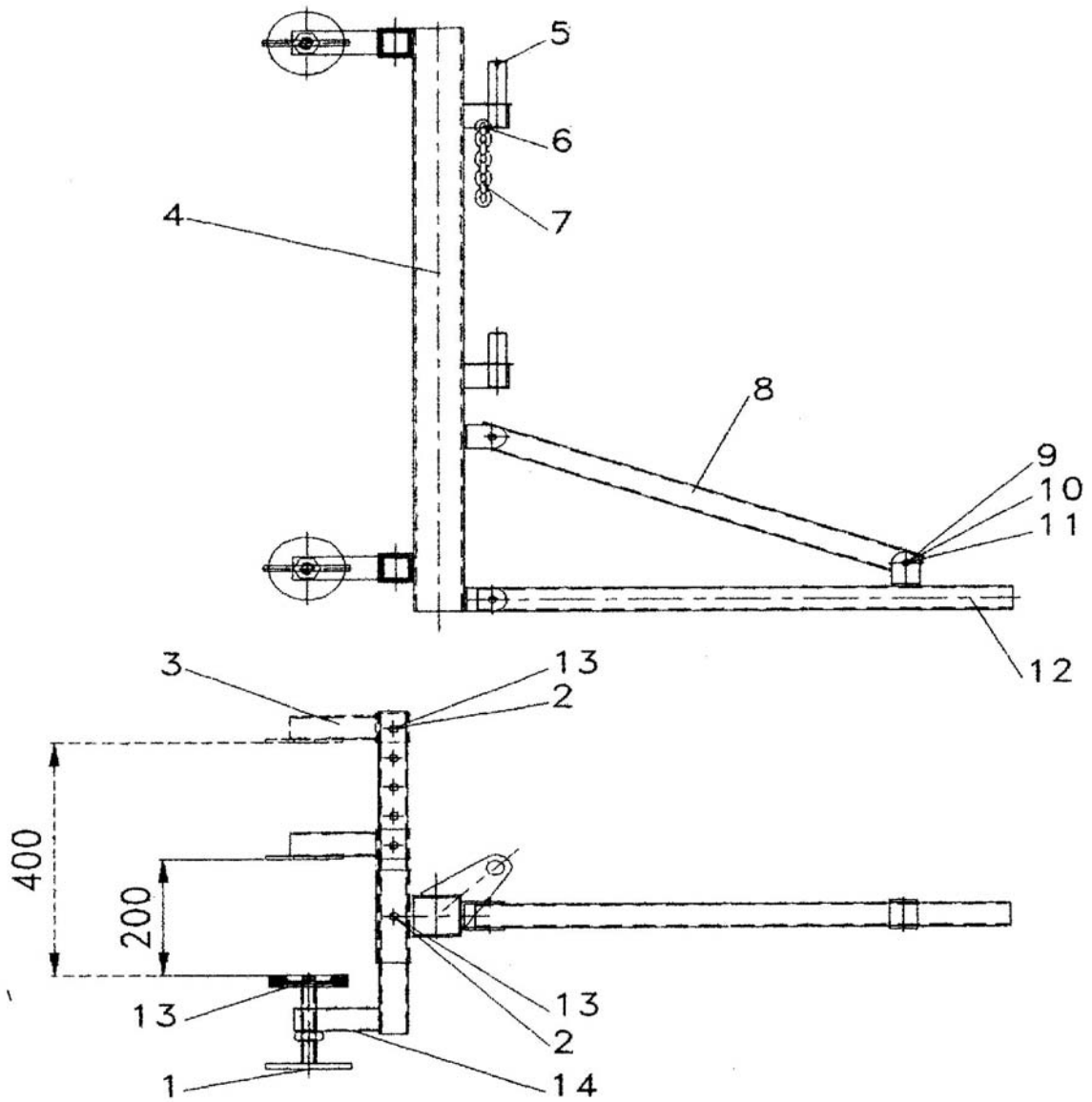


COMPONENTES COLUMNA DE VENTANA



REF.	CODIGO	DENOMINACION	CANT.
1	300162	TORNILLO TENSOR	2
2	300131	PASADOR	4
3	300165	AMARRE MURO EXTERIOR	2
4	300160	TUBO EXTERIOR	1
5	700500	PASADOR R-4	1
6	630305	MUELLE CADENA	1
7	700900B	CADENA	0,04
8	300164	TIRANTE	1
9	700033	TORNILLO 931 M-10x60	3
10	700105	TUERCA 934 M-10	3
11	700304	ARANDELA GROWER 7980 10MM	3
12	300163	BASE	1
13	700502	PASADOR R-2.5	6
14	300161	TUBO INTERIOR	2