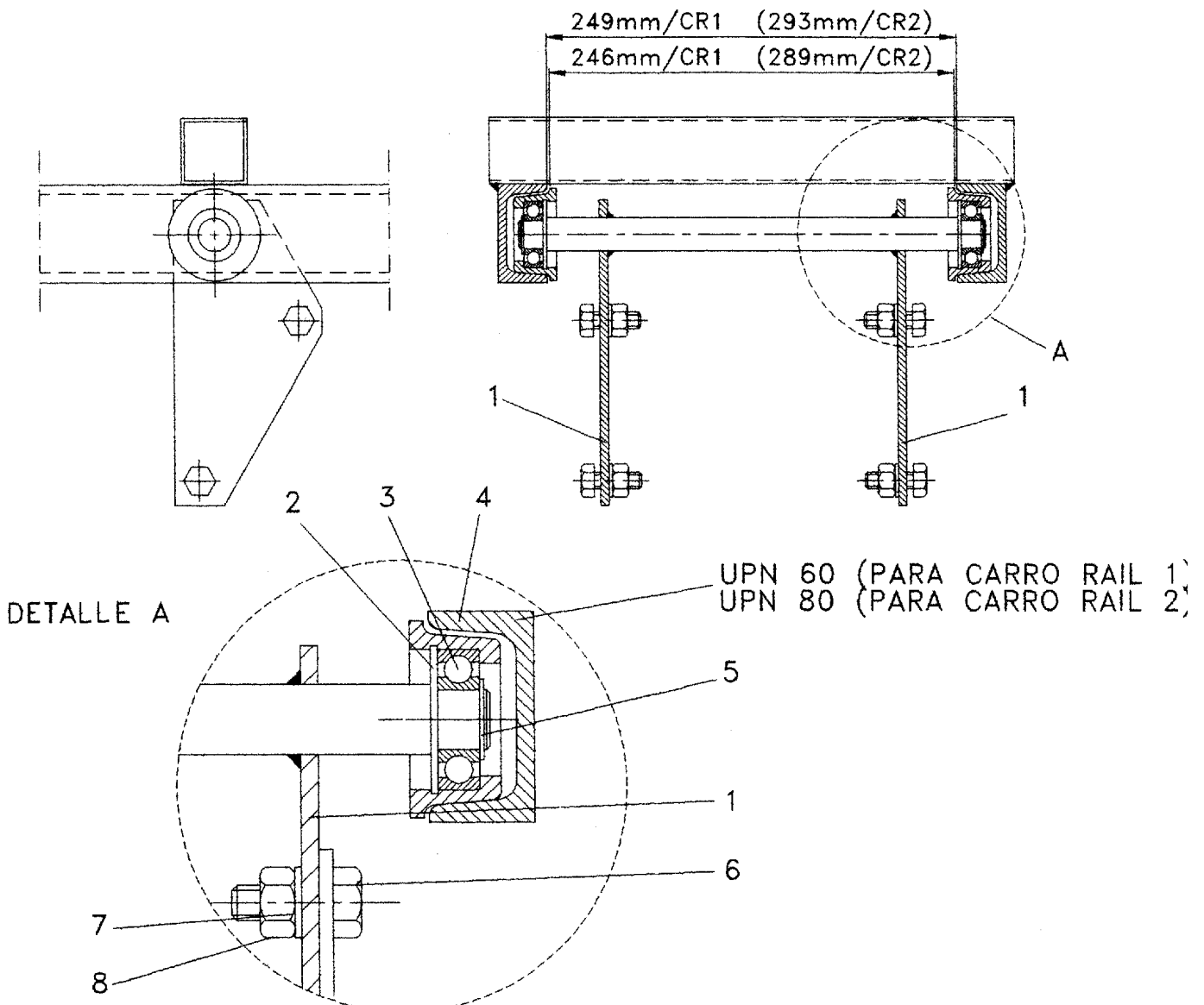


## COMPONENTES CARRO RAIL 500



LAS GUIAS DEBEN AMARRARSE TRANSVERSALMENTE CADA 0.5 m

REF.	CODIGO	DENOMINACION	CANT.
1	300562	AMARRE CABRESTANTE	2
2	700620	GRUPILLA I-47	4
3	800008	RODAMIENTO 6005-ZZ	4
4	310564	RODILLO	4
5	700603	GRUPILLA EXTERIOR 471 E-25	4
6	700031	TORNILLO 933 M-10x20 ZINCADO	8
7	700304	ARANDELA GROWER 7980 M-10	8
8	700105	TUERCA 934 M-10	8