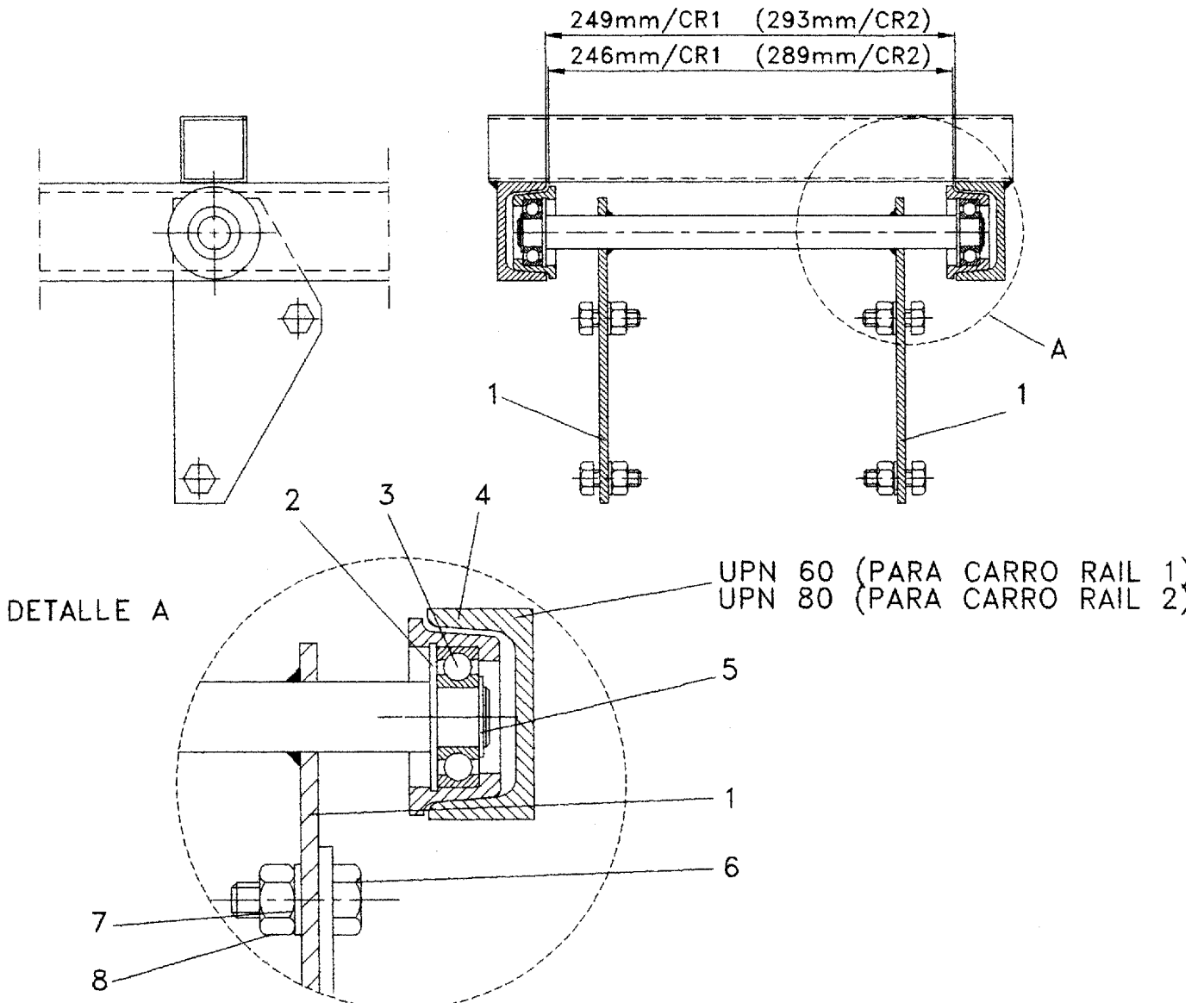


COMPONENTES CARRO RAIL 350



LAS GUIAS DEBEN AMARRARSE TRANSVERSALMENTE CADA 0.5 m

REF.	CODIGO	DENOMINACION	CANT.
1	300362	AMARRE CABRESTANTE	2
2	700605	GRUPILLA I-40	4
3	800013	RODAMIENTO 6203-ZZ	4
4	310364	RODILLO	4
5	700600	GRUPILLA EXTERIOR 471 E-18	4
6	700031	TORNILLO 933 M-10x20 ZINCADO	8
7	700304	ARANDELA GROWER 7980 M-10	8
8	700105	TUERCA 934 M-10	8