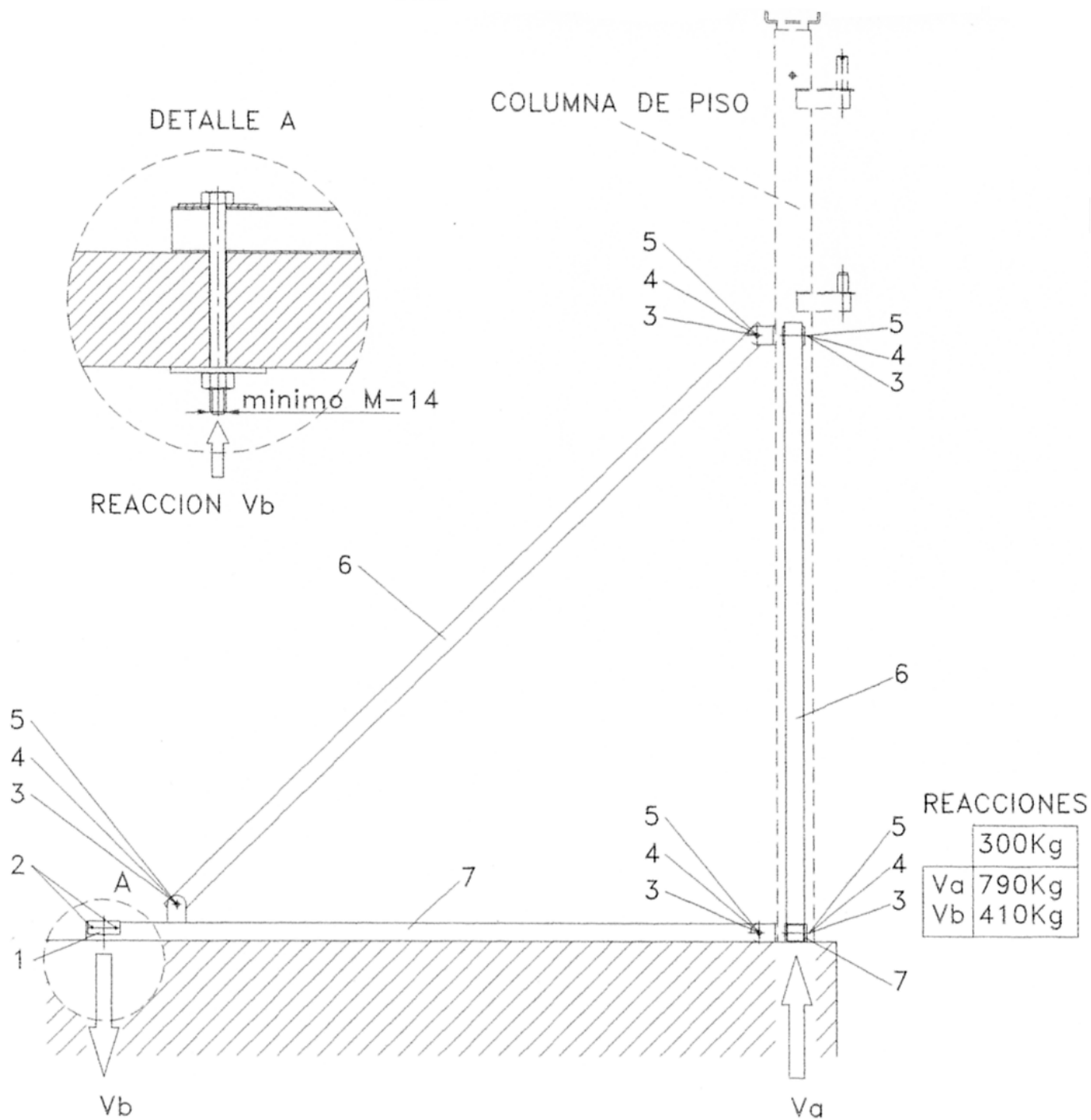


COMPOSICION BÍPODE



REF.	CODIGO	DENOMINACION	CANT.
1	500057	PLACA FIJACION OBLIGATORIA	2
2	700801	REMACHE AIRSA 4x6	4
3	700304	ARANDELA GROWER 7980 10MM	6
4	700105	TUERCA 934 M-10	6
5	700033	TORNILLO 931 M-10x60	6
6	300157	TIRANTE	2
7	300155	BASE	2