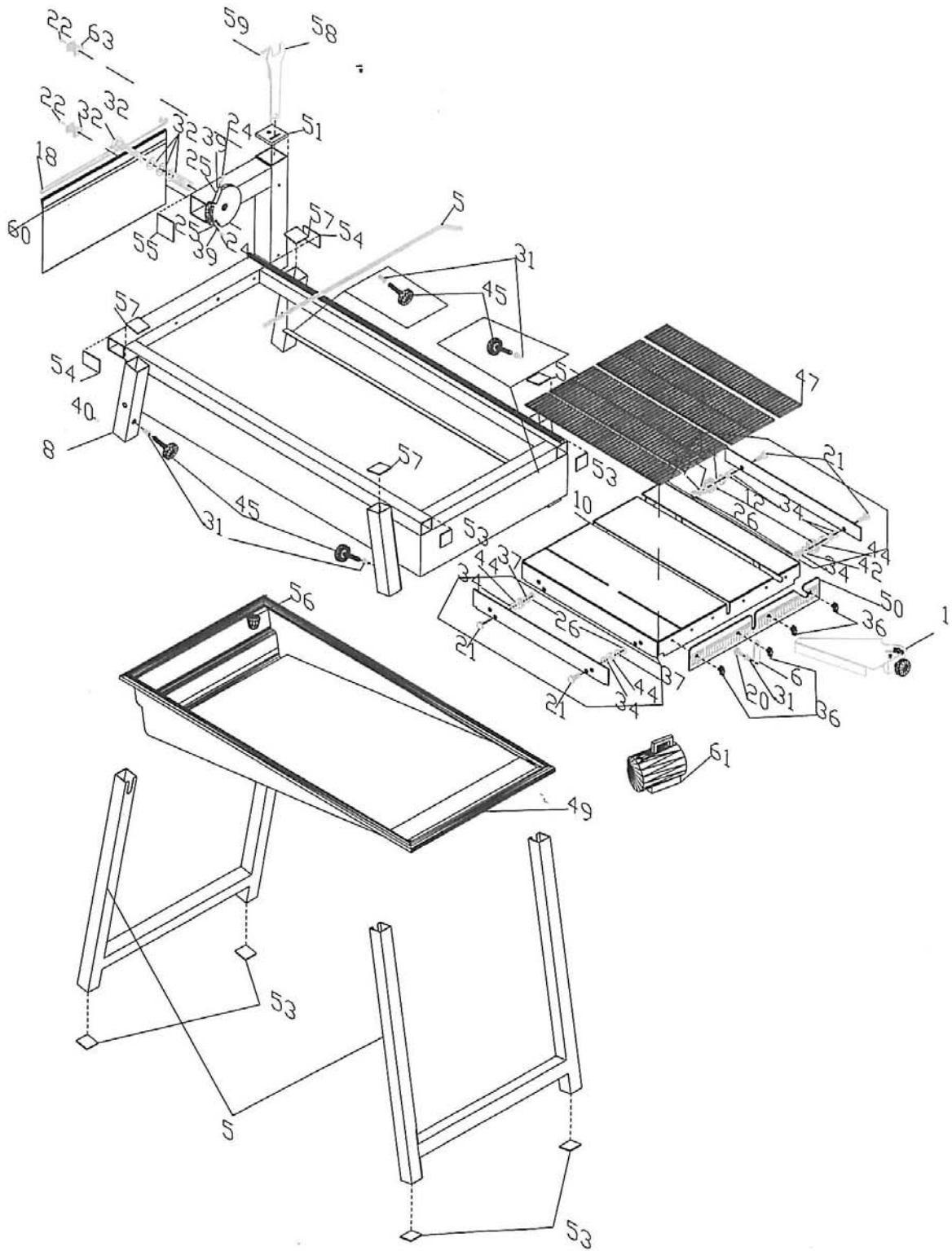


TRONZADORA DELTA T



REF.	CÓDIGO	CANT	DENOMINACIÓN
1	100430	1	CONJUNTO ESCUADRA MESA CM/CF
2	304300-2	1	CABEZAL FIJO
3	304301-1	1	EJE ROSCADO ZINC.
4	304305-2	1	VARILLA SUJECCIÓN BANDEJA ZINCADA
5	304332	2	CONJUNTO PATA MESA AGUA
6	304334	1	TOPE CARRO ZINC
7	304335	1	REFUERZO PROTECTOR DISCO
8	304418-2	1	CONJ. CHASIS 353 (DELTA)
9	304504-2	1	CONJ. GIRO CM-353
10	304530-1	1	CARRO MOVIL 353
11	314361	1	PLETINA BRAZO 351 ZINC.
12	414122	2	RODILLO MESA ZINCADO
13	414312-1	1	EJE GIRO CABEZAL
14	414313	4	EXÁGONO MOTOR
15	414319	1	EJE INTERIOR CABEZAL (ZINCADO)
16	414324	1	TUBO EXTERIOR CABEZAL (ZINCADO)
17	634003-1	2	MUEBLE CABEZAL 351/353 (ZINCADO)
18	634005	1	MUEBLE FALDÓN (ZINCADO)
19	700027	2	TORNILLO C/ CILINDRICA 84 M-5x45 ZI
20	700031	1	TORNILLO 933 8.8 M-10x20 ZINC C/RE
21	700032	4	TORNILLO 933 8.8 M-10x30 ZINC
22	700038	2	TORNILLO ALLEN 912 8.8 M-5x15
23	700041	1	TORNILLO ALLEN 912 8.8 M-6x12
24	700069	2	TORNILLO ALLEN 912 8.8 6x20 ZINC
25	700103	2	TUERCA 934 5.6 M-6 ZINC
26	700105	4	TURCA 934 8.8 M-10 ZINC
27	700120	4	TUERCA BLOCANTE 985 6.8 M-5 ZINC
28	700163	4	TORN. ROSCA CHAPA 7981 ZN 6.3 L=16
29	700164	3	TORN. DIN 931 ZN 8.8 M6x50
30	700166	3	PALOMILLA HEMBRA PASANTE M-6 1523/
31	700170	5	TUERCA INSERTABLE M-10 L=19 (ACERO)
32	700171	1	TORNILLO DIN 931 ZN 8.8 M 20x90
33	700203	3	ARANDELA PL. BIS. DIN-125 20 MM
34	700206	6	ARANDELA PL. BIS. DIN- 125 10 MM ZINC
35	700208	4	ARANDELA PL. BIS. DIN-125 14MM ZINC.
36	700215	4	PALOMILLA MACHO M6 L=15 1523/M
37	700304	4	ARANDELA GROWER 7980 FUERTE M-10 Z
38	700401	4	ARANDELA DIN-9021 10MM ZINC
39	700411	2	ARANDELA DIN-6798-A M-6
40	700502	1	PASADOR R-2.5MM ZINC
41	700601	2	GRUPILLA EXT. 471 E-15
42	700607	2	GRUPILLA I-26
43	700803	3	REMACHE POP x12
44	800001	4	RODAMIENTO 6000 2RS
45	824005	4	ROSETA TORNILLO (L=50)
46	824300	1	PROTECTOR DISCO (2 FIGURAS)
47	824303	6	GOMA CARRO MESA
48	824305	2	ASA PLANA PASANTE
49	824320	1	BANDEJA MESA AZUL (PAL 5015)
50	824431	1	FRONTAL CARRO 353 (AZUL)
51	824706	1	CONTERA 60x60 PORTALLAVES
52	840156	1	PASACABLE REF. 305
53	840701	6	CONTERA TUBO 40x40x2
54	840705	4	CONTERA TUBO 60x40x2
55	840706	1	CONTERA TUBO 60x60x3
56	840710	1	CONTERA CÓNICA N.1
57	840712	4	CONTERA TUBO 45x45x2
58	844004	1	LLAVE PLANTA FIJA 32

REF.	CÓDIGO	CANT	DENOMINACIÓN
59	844008	1	LLAVE ALLEN 8mm
60	844352-1	1	FALDÓN MESA (AZUL)
61	900321	1	MOTO-BOMBA SUMERG. 40W 220V/50Hz
62	900328	1	CAJA TOMACORRIENTES III
63	900352	2	ABRAZADERA PLÁSTICO VERRADA
64	904524	1	MOTOR MESA (4CV) III C/FRENOS S/PATAS
65	700214	2	ABRAZADERA 13-14

