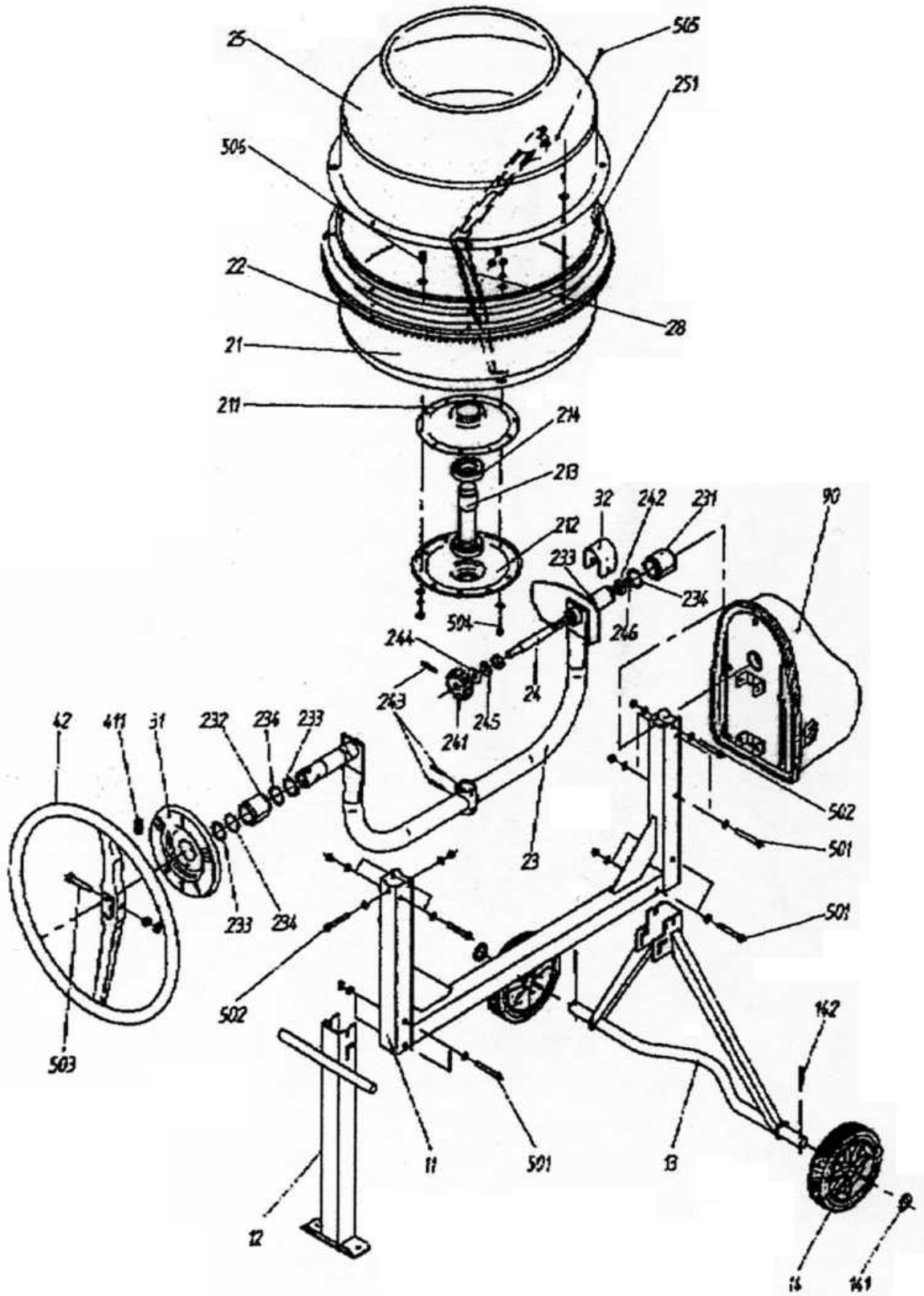
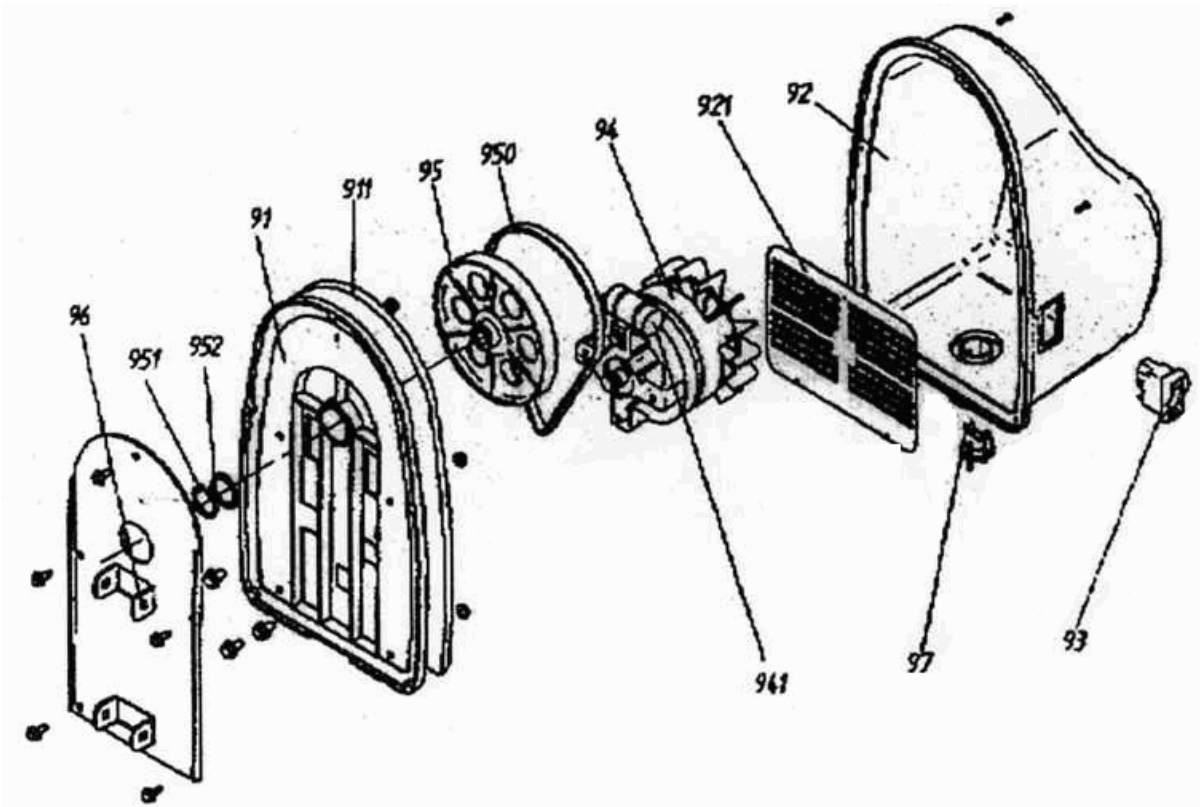


13.- DESPIECE HORMIGONERAS

13.1.- HORMIGONERA ELECTRICA MK-130 , MK-170 , MK-190.





N° PIEZA	REF.	CANTIDAD	DENOMINACIÓN
11	0706011	1	SOPORTE SUPERIOR (MK-130)
11-a	0707011	1	SOPORTE SUPERIOR (MK-170)
11-b	0708011	1	SOPORTE SUPERIOR (MK-190)
12	0706012	1	PIE DE APOYO
13	0706013	1	MARCO CHASIS
14	0706014	2	RUEDA HORMIGONERA
21	0706021	1	TAMBOR INFERIOR (MK-130)
21-a	0707021	1	TAMBOR INFERIOR (MK-170)
22-b	0708021	1	TAMBOR INFERIOR (MK-190)
22	0706022	1	CORONA TAMBOR (MK-130)
22-a	0707022	1	CORONA TAMBOR (MK-170)
22-b	0708022	1	CORONA TAMBOR (MK-190)
23	0706023	1	EJE SUJECIÓN CUBA
24	0706024	1	EJE DE TRANSMISION
25	0706025	1	TAMBOR SUPERIOR
28	0706028	2	PALA
31	0706031	1	POSICIONADOR DE CIERRE
32	0706032	1	PROT. DEL EJE DE TRANS.
42	0706042	1	VOLANTE
90	0706090	1	MOTOR COMPLETO
91	0706091	1	PROTECTOR MOTOR
92	0706092	1	CUBIERTA MOTOR
93	0706093	1	INTERRUPTOR
94	0706094	1	MOTOR ELECTRICO
95	0706095	1	POLEA Ø160
96	0706096	1	PLACA MOTOR
141	0706141	2	ARANDELA Ø26
142	0706142	2	PASADOR 5x36
200	0706200	1	TAMBOR INFERIOR (MK-130)
200-a	0707200	1	TAMBOR INFERIOR (MK-170)
200-b	0708200	1	TAMBOR INFERIOR (MK-190)
211	0706211	1	RODAMIENTO SUPERIOR
212	0706212	1	RODAMIENTO
213	0706213	1	EJE TAMBOR
214	0706214	2	RODAMIENTO 6207 2RS
231	0706231	1	CASQUILLO DE GIRO (NYLON)
232	0706232	1	ARO ELASTICO
233	0706233	3	ARO ELASTICO
234	0706234	3	ARANDELA
240	0706240	1	EJE ENGRANAJE Z-12
241	0706241	1	ENGRANAJE Z-12
242	0706242	2	RODAMIENTO 6002ZZ(2RS)
243	0706243	1	PASADOR ELÁSTICO 5x45
244	0706244	1	ARANDELA
245	0706245	1	ARANDELA Ø15
246	0706246	1	ARO ELÁSTICO Z15
251	0706251	1	JUNTA ESTANQUEIDAD
411	0702411	1	MUELLE
501	0702501	6	TORNILLO M8x70
502	0702502	4	TORNILLO M8x65
503	0702503	1	TORNILLO M10x60
504	0702504	2	TORNILLO M8x25
505	0702505	2	TORNILLO M6x25
506	0702506	8	TORNILLO M8x20
941	0702941	1	CONDENSADOR 10µF
950	0702950	1	CORREA 610J4