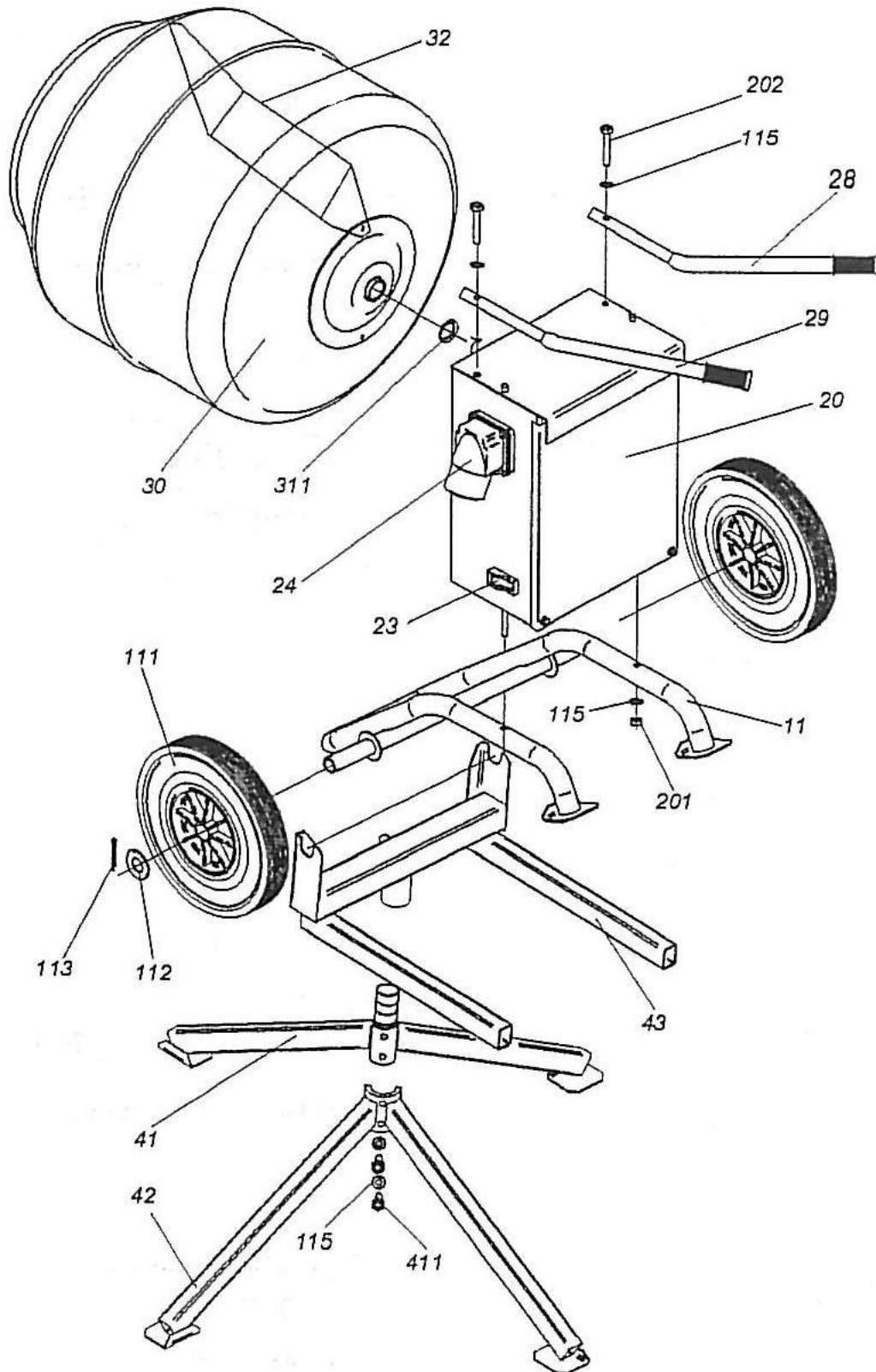
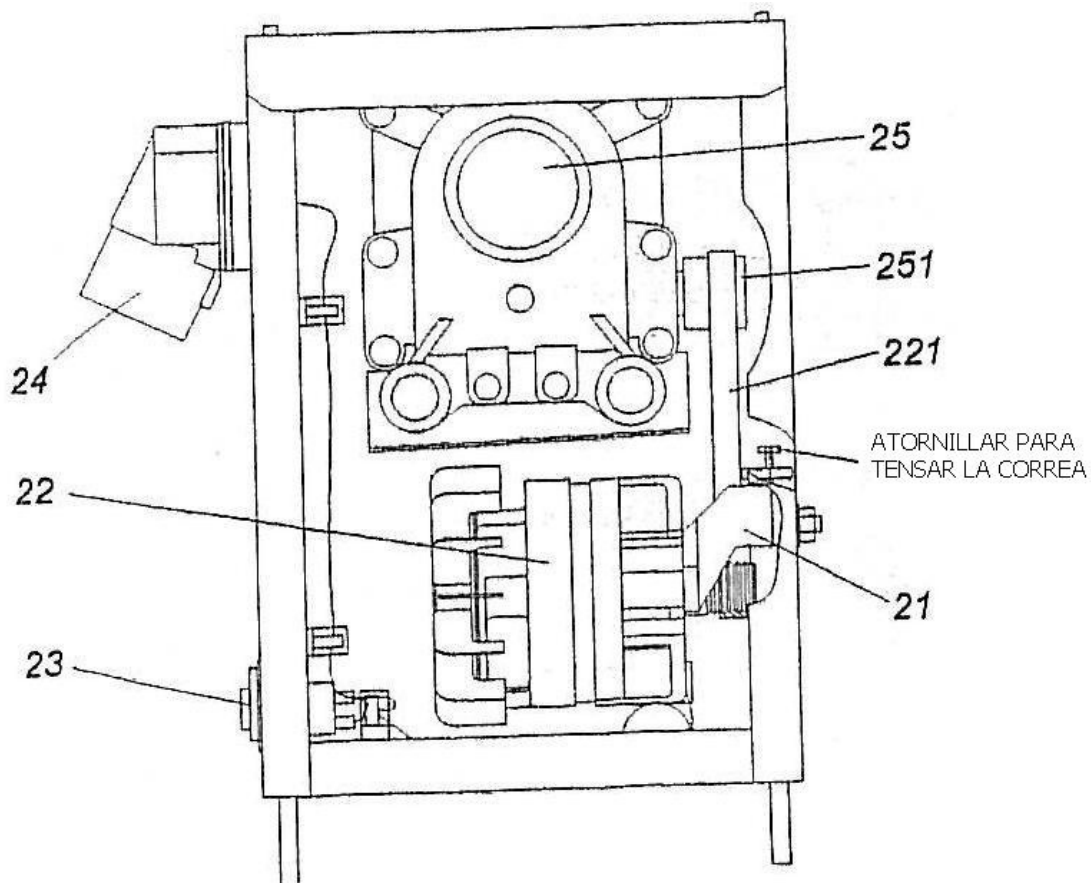


12.- DESPIECE HORMIGONERAS

12.1.- HORMIGONERA ELECTRICA MC 125





| Nº PIEZA | DENOMINACIÓN | CANTIDAD |
|-------------|------------------------|----------|
| 11 | BASTIDOR | 1 |
| 111 | RUEDA | 2 |
| 112 | ARANDELA Ø 26 | 2 |
| 113 | PASADOR 5x36 | 2 |
| 115 | ARANDELA Ø 10.5 | 6 |
| 20 | UNIDAD MOTOR | 1 |
| 201 | TUERCA M 10 | 4 |
| 202 | TORNILLO M 10x30 | 2 |
| 411 | TORNILLO M 10x60 | 2 |
| 21 | ABRAZADERA | 1 |
| 22 | MOTOR ELÉCTRICO | 1 |
| 221 | CORREA MÚLTIPLE 431 J6 | 1 |
| 23 | INTERRUPTOR | 1 |
| 25 | CREMALLERA | 1 |
| 251 | POLEA Dp47 | 1 |
| 24 | CAJA TOMACORRIENTES | 1 |
| 28+29 | ASA | 1 |
| 30 | TAMBOR | 1 |
| 311 | ARANDELA DEL TAMBOR | 1 |
| 32 | BRAZO MEZCLADOR | 1 |
| 41+42 | SOPORTE | |
| 43 | BANDEJA GIRATORIA | 1 |